

# 740/741

## Napęd elektromechaniczny

do bram przesuwnych do użytku przydomowego dla skrzydła o maksymalnym ciężarze 500 kg (740) lub 900 kg (741)



### Zastosowania

Modele 740 i 741 przeznaczone są do automatyzacji bram wjazdowych o długości maksymalnej 15m i ciężarze do 500 kg (740) lub 900 kg (741). Zastosowane w nich silniki 230V zapewniają większą siłę pracy niż w modelach 12/24V, a ich konstrukcja oparta wyłącznie na przekładniach metalowych i precyzyjnym łożyskowaniu wału głównego gwarantuje niezawodną obsługę bramy przesuwnej o dowolnej konstrukcji przez długie lata.

### Funkcjonalność i bezpieczeństwo

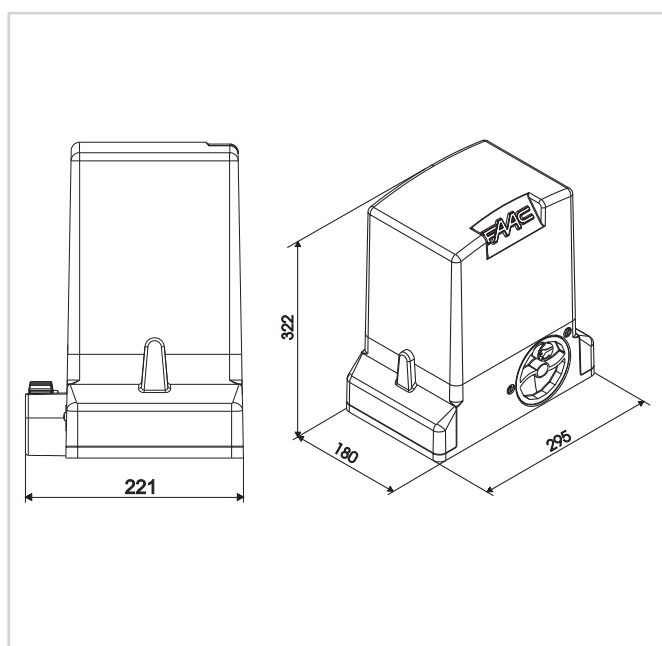
Zastosowana najnowocześniejsza centrala sterująca 748D zapewnia możliwość wyboru i programowania wszelkich parametrów pracy, a dodatkowo jest wyposażona w funkcje zwiększające użyteczność, bezpieczeństwo i kulturę pracy, takie jak: otwarcie częściowe (przejście dla pieszych), regulowane spowolnienie i wyhamowywanie przed zatrzymaniem bramy, sygnalizację przeglądu okresowego (licznik cykli pracy) i wiele innych, w większości nieosiągalnych w modelach konkurencyjnych.

### 740/741 - CHARAKTERYSTYKA TECHNICZNA

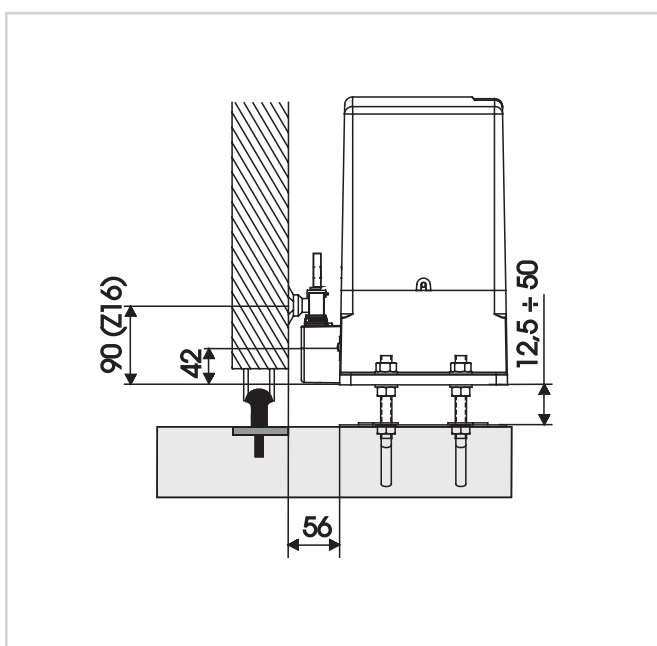
	740	741
Zasilanie	230 V (+6% -10%) 50 Hz	
Pobór mocy	350 W	500 W
Pobór prądu	1,6 A	2,2 A
Maks. siła ciągu	450 N	650 N
Maks. moment obrotowy	18 Nm	24 Nm
Koło zębate	Z 16	

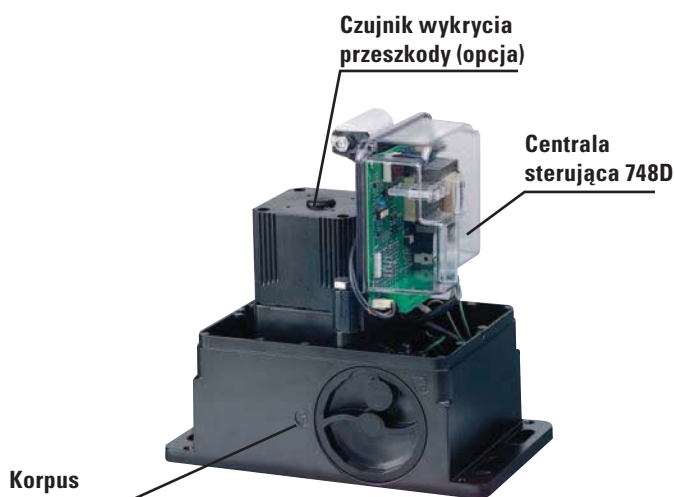
	740	741
Prędkość przesuwu	12 m/min.	
Wyłącznik krańcowy	magnetyczny	
Zabezpieczenie termiczne	140°C	
Stopień ochrony	IP 44	
Ciężar	10 kg	11 kg
Zakres temperatur pracy	-20°C +55°C	

### WYMIARY ZEWNĘTRZNE



### WYMIARY INSTALACYJNE





## 740/741 - Wyposażenie i cennik

Model	Zastosowanie		Centrala sterująca	Kod artykułu	Cena netto (zł)	Cena brutto (zł)
	Maks. ciężar skrzydła (kg)	Częstotliwość użytkowania (%)				
740	500	30	748 D w komplecie	109780	1.253,00	1.541,19
741	900	40	748 D w komplecie	109781	1.391,00	1.710,93

## Wyposażenie dodatkowe do modelu 740/741

	Kod artykułu	Cena netto (zł)	Cena brutto (zł)
Czujnik wykrycia przeszkody (magnetyczny)	404019	189,00	232,47
Listwa zębata		patrz strona 43	
Urządzenia zdalnego sterowania, bezpieczeństwa i sygnalizacji		patrz strony od 102 do 113	

## Gotowy zestaw 740 - do bram przesuwnych do 500 kg

Ilość	Opis wyposażenia	Kod artykułu	Cena netto (zł)	Cena brutto (zł)
1	Napęd 740 z wbudowaną centralą 748 D	109780	1.423,00	1.750,29
1	Odbiornik radiowy RP LC 433 MHz, 2-kanalowy	787742		
1	Pilot 4-przyciskowy XT4 443 RC, z kodem dynamicznie zmiennym	787452		
1	Fotokomórka SAFEBEAM o zasięgu 20 m	785165		
<b>Gotowy zestaw do 740 z dwoma pilotami XT4 433 RCBE</b>			<b>1.423,00</b>	<b>1.750,29</b>

## Gotowy zestaw 741 - do bram przesuwnych do 900 kg

Ilość	Opis wyposażenia	Kod artykułu	Cena netto (zł)	Cena brutto (zł)
1	Napęd 741 z wbudowaną centralą 748 D	109781	1.659,00	2.040,57
1	Odbiornik radiowy RP LC 433 MHz, 2-kanalowy	787742		
1	Pilot 4-przyciskowy XT4 443 RC, z kodem dynamicznie zmiennym	787452		
1	Fotokomórka SAFEBEAM o zasięgu 20 m	785165		
<b>Gotowy zestaw do 741 z dwoma pilotami XT4 433 RCBE</b>			<b>1.659,00</b>	<b>2.040,57</b>

## Uwagi

Podstawa montażowa stanowi standardowe wyposażenie napędu 740/741. W przypadku występowania dodatkowych zakłóceń fal radiowych może być konieczne zastosowanie anteny zewnętrznej do odbiornika radiowego, zwiększającej zasięg pilotów.

## AKCESORIA



**Wyłącznik kluczykowy**  
str. 108



**Listwa optyczna MSE 110W**  
str. 112



**Fotokomórka Safebeam**  
str. 107



**Antena**  
str. 103



**Lampa FAACLIGHT**  
str. 106



**Pilot XT4 433 RC**  
**Pilot XT4 433 RCBE**  
str. 102