

# Modele

## 230 V Kompletne automaty

- BK-800** Kompletny automat do bram przesuwnych o wadze do 800 kg z kołem zębatym o module 4.
- BK-1200** Kompletny automat do bram przesuwnych o wadze do 1200 kg z kołem zębatym o module 4.
- BK-1200P** Kompletny automat do bram przesuwnych o wadze do 1200 kg z kołem zębatym o module 4, wyposażony w radiowy system wysprzęglający PRATICO.
- BK-1800** Kompletny automat do bram przesuwnych o wadze do 1800 kg z kołem zębatym o module 4.
- BK-2200** Kompletny automat do bram przesuwnych o wadze do 2200 kg z kołem zębatym o module 6.

- BKE-1200** Kompletny automat wyposażony w ENCODER do bram przesuwnych o wadze do 1200 kg z kołem zębatym o module 4.
- BKE-1800** Kompletny automat wyposażony w ENCODER do bram przesuwnych o wadze do 1800 kg z kołem zębatym o module 4.
- BKE-2200** Kompletny automat wyposażony w ENCODER do bram przesuwnych o wadze do 2200 kg z kołem zębatym o module 6.

## 230-400 V Trójfazowy siłownik

- BK-2200T** Siłownik bez centrali sterującej do bram przesuwnych o wadze do 2200 kg z kołem zębatym o module 6.

## 230-400 V Trójfazowa centrala sterująca

- ZT6** Trójfazowa centrala sterująca z wbudowanym dwukanałowym dekoderem radiowym oraz autodiagnostyką dla wszystkich urządzeń bezpieczeństwa.

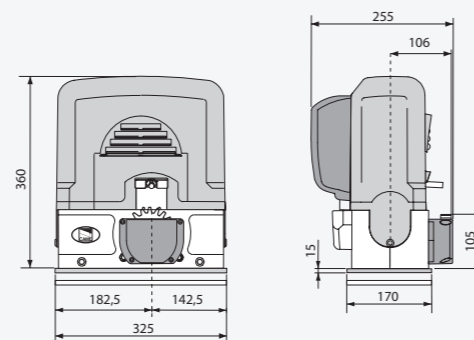
### Dane techniczne:

Typ	BK-800	BK-1200/E	BK-1200P	BK-1800/E	BK-2200/E	BK-2200T
Stopień zabezpieczenia	IP54					
Zasilanie (50/60 Hz)	230 V A.C.					230-400 V A.C.
Zasilanie silnika (50/60 Hz)	230 V A.C.					230-400 V A.C.
Pobór prądu	4,5 A	3,3 A	3,3 A	4,2 A	5,1 A	1,5 A
Moc maksymalna	520 W	380 W	380 W	480 W	580 W	600 W
Szybkość otwierania/zamykania	10,5 m/min		14,5 m/min		10,5 m/min	
Cykl pracy	p. intensywna	50%	30%	50%		
Moment siły	800 N	850 N	850 N	1150 N	1500 N	1650 N
Temperatura pracy	-20°C ÷ +55°C					

### Zakres zastosowań:

Model	BK-800	BK-1200/E	BK-1200P	BK-1800/E	BK-2200/E	BK-2200T
Maksymalna waga bramy (kg)	800	1200	1200	1800	2200	2200
Maksymalna długość bramy (m)	13					

### Wymiary:



Made in Italy



Firma CAME CANCELLI AUTOMATICI otrzymała certyfikat jakości potwierdzający zgodność z normą ISO 9001:2000 oraz certyfikat ochrony środowiska potwierdzający zgodność z normą ISO 14001.  
Firma CAME projektuje i produkuje wyłącznie we Włoszech.



# BK

Seria siłowników do bram przesuwnych o wadze do 2200 kg



### Elastyczne siłowniki przeznaczone do często używanych przejazdów

BK to idealne rozwiązanie do zautomatyzowania wszelkiego rodzaju przejazdów w budynkach wielomieszkalnych i obiektach przemysłowych. Kompletna seria tych siłowników to 9 modeli dopasowywanych do wagi i rodzaju pracy bramy.



CAME PL  
Paweł Rokicki  
Jakub Marczewski Sp. K.

ul. Annopol 3  
03-236 Warszawa  
POLSKA

<http://www.came.pl> e-mail: [info@came.pl](mailto:info@came.pl)

Wszelkie dane prezentowane w niniejszej ulotce mają charakter wyłącznie informacyjny. CAME PL Paweł Rokicki Jakub Marczewski Sp. K. zastrzega sobie prawo wprowadzania bez uprzedzenia jakichkolwiek zmian, które uzna za konieczne.



# BK

## 230 V 400 V trójfazowy

Funkcjonalność,  
 innowacyjność,  
 wszechstronność  
 i bezpieczeństwo

BK zapewnia kompleksowe rozwiązania kiedy w grę wchodzi zautomatyzowanie bramy w budynku wielomieszkalnym lub obiekcie przemysłowym. Cała seria zawiera 9 modeli mogących zautomatyzować każdą bramę. Jest w nich trójfazowy silownik przeznaczony do zastosowania w przemyśle.

BK reprezentuje kierunek rozwoju technologii będący standardem CAME.



## 230 V elektronika

Oprócz standardowych rozwiązań sterujących i zabezpieczających, nowa elektronika zastosowana w 230 V serii BK oferuje wiele dodatkowych funkcji zapewniających pełną kontrolę i optymalne osiągi. Poniżej kilka przykładów:

- > **Bezpieczny i łatwy dostęp**  
 poprzez możliwość podłączenia i sterowania z poziomu silownika oświetleniem wjazdu.
- > **Otwarcie częściowe bramy**  
 wykorzystywane do ruchu pieszego bez konieczności pełnego otwarcia bramy.
- > **Aktywacja autotestu urządzenia**  
 wykonywana automatycznie przed każdym otwarciem lub zamknięciem bramy.

Zaprojektowany tak aby nic mu nie stawiało oporu

**ZLIKWIDUJ**  
 uciążliwe  
 procedury  
 wysprężania

**Całkowita samokontrola.** Przed otwarciem lub zamknięciem bramy, wbudowana elektronika sprawdza poprawne funkcjonowanie wszystkich urządzeń zabezpieczających podłączonych do systemu.

**Łatwiejsza i bezpieczniejsza obsługa.** Do BK można podłączyć oświetlenie usługowe. Silownik otwierając bramę uruchamia oświetlenie czyniąc przejazd bardziej bezpiecznym.

**Ekskluzywny i praktyczny.** BK 1200P wyposażony jest w SYSTEM PRATICO opatentowany przez CAME. Bardzo przyjazne dla użytkownika urządzenie, które zastępuje mozolne ręczne wysprężanie silownika w czasie braku zasilania. Nie mamy również problemu z ciągłym szukaniem klucza do kłapki wysprężającej.

**Technologia Enkodera.** To bezpieczny, stały, elektronicznie kontrolowany mechanizm zapewniający maksymalne bezpieczeństwo podczas korzystania z bramy.

**Bezpieczny system.** We wszystkich modelach BK (z wyjątkiem BK2200T) płyta sterująca jest wbudowana w silownik. Chroni to ją przed niekorzystnym wpływem środowiska.



**Kompleksowo zaprojektowany.** Szczegółowo dobrane materiały sprawiają, że BK wytrzymuje intensywne użytkowanie w ciężkich warunkach przez długie lata.

**Dopracowany w każdym szczególe.** Zintegrowane mocowanie i system regulacji silownika są ulokowane wewnątrz urządzenia. To ułatwia jego montaż.

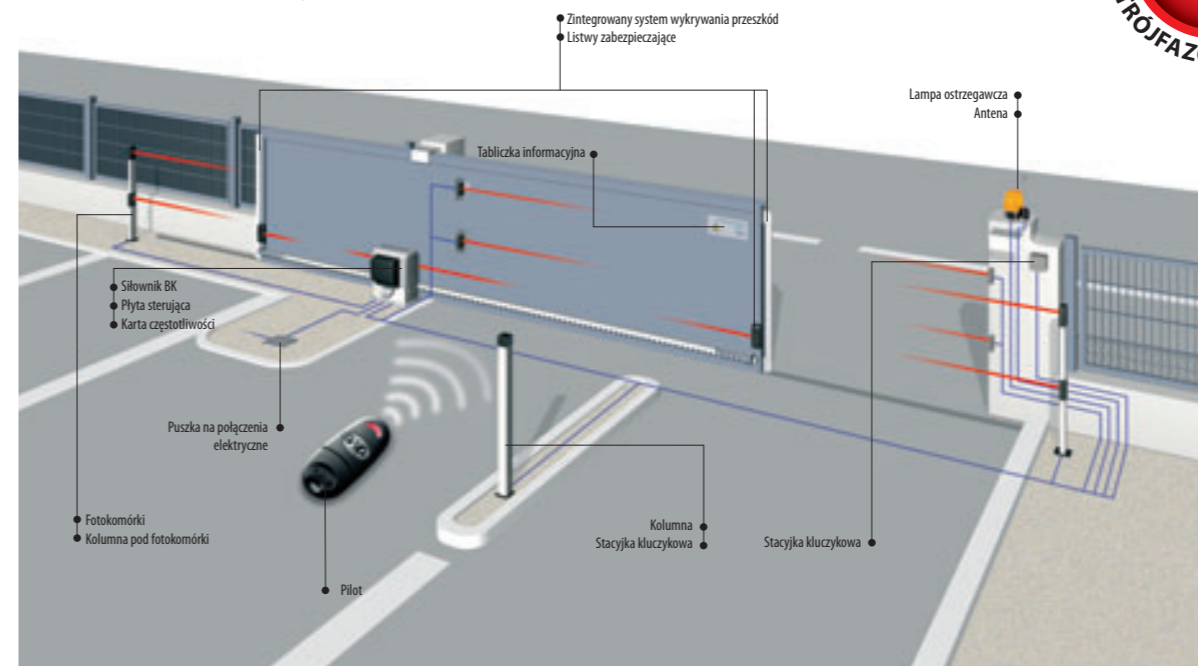
## Zalety trójfazowego BK

Jeżeli potrzebujesz ogromnej siły i niezawodności w pracy to wybierz trójfazowego BK. Technologia wykonania umożliwia wykorzystanie całego potencjału którym dysponuje, czyli:

- > **Gwarancja pracy**  
 Użytkownik może mieć pełne zaufanie do silownika, który poradzi sobie z każdą bramą, oferując pełną dynamikę pracy.
- > **Intensywna praca**  
 Silownik trójfazowy oprócz tego, że zapewnia funkcjonowanie w ciężkich warunkach, może być wykorzystywany przemysłowo do bardzo intensywnej pracy.
- > **Kontrola bezwładności bramy**  
 Duże bramy z racji swej wagi często stanowią problem przy ich automatyzowaniu. Bramy te charakteryzują się dużą bezwładnością własną, która sprawia że przy starcie bramy trzeba użyć znacznie większej siły. Nowa centrala ZT6 stosowana do BK2200T doskonale sobie z tym poradzi.



### Standardowa instalacja:



Instalacja fotokomórek lub listew bezpieczeństwa jest konieczna, jeżeli analiza ryzyka na to wskazuje.

